

# lightech



# İçindekiler

Hakkımızda	01
Konut Aydınlatması	02
Ligtech Ürün Grupları	03
Downlight Aydınlatma	04
Led Panel Aydınlatma	05
Tezgah Altı Aydınlatma	06
Etanj Aydınlatma	07
Dış Mekan Aydınlatma	08
İletişim	09



# lightech

Lightech, büyük ölçekli konut ve kamusal projeler için güvenilir aydınlatma ürünleri geliştirir. Aydınlatma ürünlerini tasarlama sürecimiz, doğal ışığın mekân üzerindeki etkisini anlamakla başlar. Işığın malzemeyle kurduğu ilişki, yüzeylerde oluşturduğu algı ve kullanıcı deneyimini dönüştürme potansiyeli, ürün geliştirme yaklaşımımızın temel referans noktalarını oluşturur. Bu bakış açısıyla her ürünü mekânın atmosferini tanımlayan ve kullanım deneyimini destekleyen bir tasarım unsuru olarak ele alırız.

Lightech olarak, iç ve dış alanlara yönelik geniş bir aydınlatma ürün portföyünü, teknik yeterlilik, dayanıklılık, montaj kolaylığı ve uzun ömürlü performans kriterleri doğrultusunda tasarlıyor ve üretiyoruz. Ürünlerimizi; tasarımdan üretime, üretimden uygulamaya uzanan tüm süreçleri birlikte düşünerek geliştiriyor, bu yaklaşıma uygun üretim yöntemleriyle hayata geçiriyoruz.

Ana üretim faaliyetlerimizi İstanbul Dudullu Organize Sanayi Bölgesi'ndeki fabrikamızda yürütüyoruz. Buna ek olarak, Avrupa Yakası'nda Şişhane'de bulunan showroomumuz aracılığıyla ürünlerimizi son kullanıcılar ve proje paydaşlarıyla doğrudan buluşturuyoruz. Bu sayede iş ortaklarımıza daha etkin çözümler sunuyor, saha geri bildirimleri ve kullanıcı deneyimleriyle ürünlerimizi sürekli geliştirme imkanı elde ediyoruz.

## Konut Projeleriniz için Bütüncül Aydınlatma Çözümleri

Konut ve toplu konut projelerinde malzeme seçimi, yüzey kaplamaları ve mobilya gibi unsurlar projenin algılanan kalitesini belirler. Bu unsurların gerçek değeri ise doğru aydınlatma ile ortaya çıkar. Doğru aydınlatma, yüzeylerin kalitesini vurgulayarak mekanın genel algısını ve proje değerini artırır.

Doğru aydınlatma kullanımı uzun süre vakit geçirilen alanlarda yaşam kalitesini doğrudan etkiler. Biyolojik ritmi destekleyen, göz konforu sağlayan ve dengeli ışık sunan aydınlatma çözümleri; kullanıcıların kendini daha iyi hissetmesine, odaklanmasına ve mekanı daha verimli kullanmasına katkı sağlar.



**Konut, otel ve ticari iç mekan projelerinde kullanılan aydınlatma çözümleri, yalnızca mekanı aydınlatmakla kalmaz; aynı zamanda yüzeylerin algılanan kalitesini, derinliğini ve atmosferini doğrudan etkiler.**

## Konut Aydınlatması Ürün Grupları

Lightech, farklı kullanım alanlarına yönelik geliştirdiği ürün aileleri ile konut projelerinde her alan için doğru aydınlatma çözümünü sunar.





## Göz konforu ve dengeli ışık dağılımı, mimari mekânlarda aydınlatmanın en kritik unsurlarıdır.

Konut, otel ve ticari iç mekân projelerinde kullanılan aydınlatma çözümleri, yalnızca mekânı aydınlatmakla kalmaz; aynı zamanda yüzeylerin algılanan kalitesini, derinliğini ve atmosferini doğrudan etkiler.

Lightech downlight ürünleri, derin gömme tasarımı ve kontrollü optik yapısı sayesinde ışığı doğrudan göz hizasına vermeden, yüzeylere dengeli şekilde dağıtır. Bu yapı, kamaşmayı minimize ederek görsel konforu artırır ve mekânda daha sakin, rafine bir aydınlatma etkisi oluşturur.



*Lightech downlight ürünleri derin gömme tasarımı ile kamaşma kontrolü sağlar. Işık kaynağı doğrudan görünmez. Bu sayede kamaşma azaltılır ve göz konforu artırılır.*

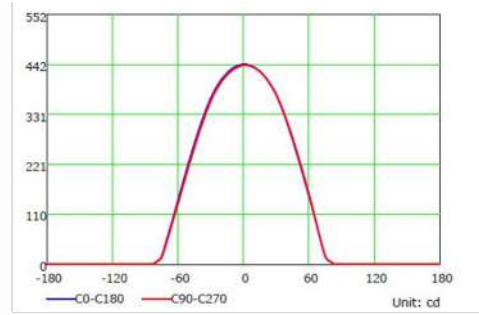
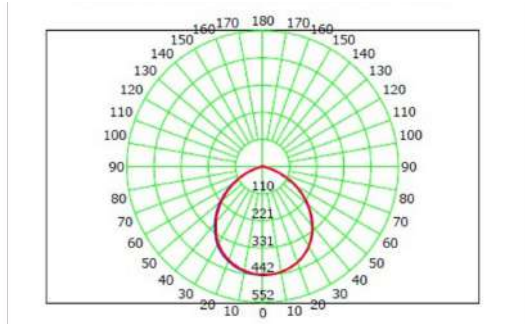
# ALYA

## Sıva Altı Downlight Aydınlatma



Alya, IP40 koruma sınıfı ile iç mekânlarda homojen aydınlatma sunar. Derin gömme tasarımı sayesinde parlamayı azaltarak görsel konforu artırır. Yay aparatıyla kolayca monte edilebilir ve farklı çerçeve renkleri ile güç seçenekleri sayesinde her projeye uyum sağlar. Yüksek ışık geçirgenliğine sahip, UV yaymayan ve sararmayan PMMA difüzörü ile uzun ömürlü ve verimli bir çözüm sunarken; şık ve modern görünümüyle ofis, okul, banka ve benzeri alanlarda ideal bir aydınlatma sağlar.

### Fotometrik Veriler



Fotometrik ölçüm sonuçları ANSI/IES LM-79-19 standardına göre elde edilmiştir. IES Dosyası talep edebilirsiniz.

## Fotometrik Ölçüm Verileri

Armatür Etkinliği (lm/W)	72,76 lm/W
Maksimum Işık Şiddeti (cd)	442,18 cd
Işık Açısı (°)	120°
Renk Sıcaklığı (CCT)	3000-4000-6500K
Renksel Geriverim (CRI)	≥80
Renk Tutarlılığı (SDCM)	≤1 SDCM
Fotobiyolojik Risk Sınıfı (RG)	RG0 (IEC 62471)
Test Standardı	ANSI/IES LM-79-19

## Elektriksel Ölçüm Verileri

Giriş Gerilimi (V)	220-240 V AC
Frekans (Hz)	50 Hz
Güç Faktörü (PF)	PF ≥0.95
Led Tipi	SMD - Mid Power LED
Flicker / Titreşim Durumu	Flecker Free
Stabilizasyon Süresi	60dk ± 5dk.
Armatür Ömrü	L70B50 @ 50.000h
Sertifikalar & Uygunluk	ANSI/IES LM-79-19

## Mühendislik Verileri Ve Kalite Kriterleri

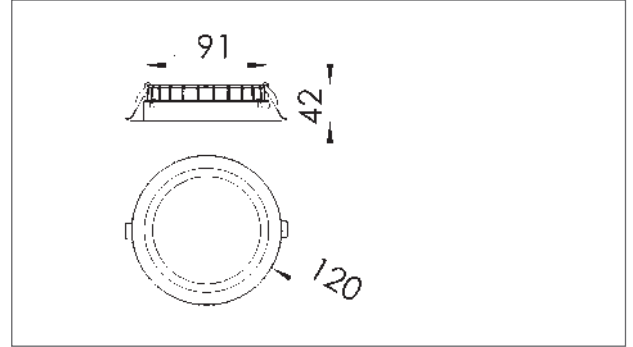
Gövde Malzemesi	Aluminyum
Difüzör Malzemesi	PMMA Difüzör
IP Sınıfı	IP40
IK Sınıfı	IK10
Çalışma Ortam Sıcaklığı	-20°C ~ +55°C
Gövde Çalışma Sıcaklığı	130°C (30 dakika)
Alev Alma	20 Sn. Gecikme 850°C
Montaj Tipi	Sıva Altı
Gövde Rengi	Beyaz

## Opsiyonlar

DALI	Opsiyonel
Radar Sensör	10s – 10dk – 30dk – 1saat
1-2 Saat Acil Kit	Opsiyonel
3 Saat Acil Kit	Opsiyonel
Uzaktan Kumanda	Opsiyonel
Step Dim	Opsiyonel
1-10 V	Opsiyonel
Işık Renk Seçeneği	2700K-10.000 Aralığı
Zigbee , Tuya	Opsiyonel

## Ürün Ölçüleri

Çap (Ø)	Ø120 mm
Derinlik	42 mm



Model	Güç	Işık Akısı	Boyutlar
BKA10	8W	1064 lm	Ø100mm
BKA11	12W	1596 lm	Ø120mm
BKA12	18W	2394 lm	Ø165mm
BKA13	30W	3990 lm	Ø220mm



## Led Panel Seçimi Uzun Vadede Projelerinizin Kalitesini ve Kullanıcı Konforunu Doğrudan Etkiler.

Proje uygulamalarında panel armatürlerden beklenen en kritik unsur, sahada öngörülebilir ve stabil performanstır. Kıyı Clip-in Panel, flicker yapmayan sürücü teknolojisi ile titreşimsiz ve konforlu bir aydınlatma sağlarken, dengeli ışık dağılımı ile mekân içerisinde homojen bir ışık algısı oluşturur. Sararma yapmayan difüzör yapısı sayesinde zamanla ışık kalitesini kaybetmez; bu da ürünü uzun vadede güvenilir ve projeyi doğru temsil eden bir çözüm haline getirir.



## **Yüksek Verimli Işık Performansı**

Daha düşük enerji tüketimi ile aynı aydınlatma seviyesini sağlayarak proje toplam enerji maliyetini optimize eder.

## **Güvenilir Komponent Yapısı**

Kaliteli Led ve sürücü kullanımı ile stabil ışık çıkışı sunar, arıza riskini minimize ederek projelerde süreklilik sağlar.

## **Flicker-Free Sürücü Teknolojisi**

Titreşimsiz ışık sağlayarak uzun süreli kullanım alanlarında göz yorgunluğunu azaltır ve kullanıcı konforunu korur.

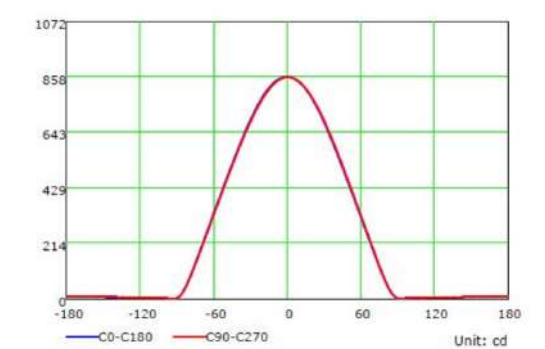
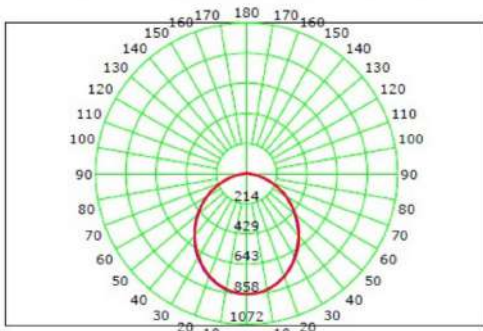
## **Sarma Yapmayan Optik Yapı**

Parlama yapmayan difüzör ile kullanıcı konforunu artırır



**KIYI****Sıva Altı Clip-in Tavan Aydınlatma**

Kıyı, iç mekânlarda homojen ve estetik bir çözüm sunar. UV yaymayan ve sararmayan PMMA difüzörü uzun ömürlü kullanım sağlarken, yüksek verimli mid-power LED ve EN-EC standartlarında driver ile donatılmıştır. Radar sensör, acil durum kitleri (2-3 saat) ve DALI, Zigbee, Tuya gibi akıllı otomasyon seçenekleriyle enerji tasarrufu ve kullanım kolaylığı sunar. Ofisler, okullar, fabrikalar ve yönetim plazaları gibi birçok mekânda idealdir.

**Fotometrik Veriler**

Fotometrik ölçüm sonuçları ANSI/IES LM-79-19 standardına göre elde edilmiştir. IES Dosyası talep edebilirsiniz.

## Fotometrik Ölçüm Verileri

Armatür Etkinliği (lm/W)	129 lm/W
Maksimum Işık Şiddeti (cd)	858,25 cd
Işık Açısı (°)	120°
Renk Sıcaklığı (CCT)	3000-4000-6500K
Renksel Geriverim (CRI)	≥80
Renk Tutarlılığı (SDCM)	1 SDCM
Fotobiyolojik Risk Sınıfı (RG)	RG0 (IEC 62471)
Test Standardı	LM-79, LM80, SSL (LM84-14)

## Elektriksel Ölçüm Verileri

Giriş Gerilimi (V)	220-240 V AC
Frekans (Hz)	50 Hz
Güç Faktörü (PF)	PF ≥0.95
Led Tipi	SMD - Mid Power LED
Flicker / Titreşim Durumu	Flecker Free
Stabilizasyon Süresi	60dk ± 5dk.
Armatür Ömrü	L70B50 @ 50.000h
Sertifikalar & Uygunluk	TSE - EN 60598-2-1 / Class I

## Mühendislik Verileri Ve Kalite Kriterleri

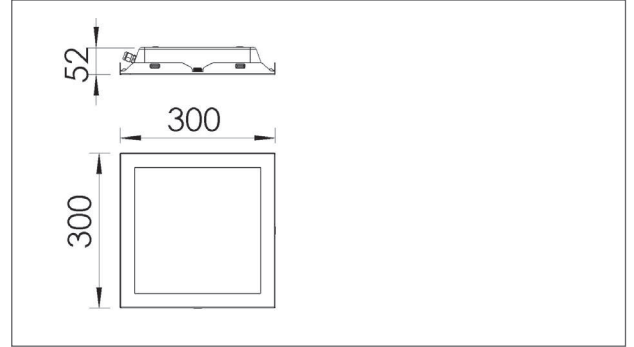
Gövde Malzemesi	PMMA Difüzör
Difüzör Malzemesi	Metal
IP Sınıfı	IP40
IK Sınıfı	IK10
Çalışma Ortam Sıcaklığı	-20°C ~ +55°C
Gövde Çalışma Sıcaklığı	130°C (30 dakika)
Alev Alma	20 Sn. Gecikme 850°C
Montaj Tipi	Sıva Altı
Gövde Rengi	Beyaz Elektrostatik Toz Boya

## Opsiyonlar

DALI	Opsiyonel
Radar Sensör	10s – 10dk – 30dk – 1saat
1-2 Saat Acil Kit	Opsiyonel
3 Saat Acil Kit	Opsiyonel
Uzaktan Kumanda	Opsiyonel
Step Dim	Opsiyonel
1-10 V	Opsiyonel
Işık Renk Seçeneği	2700K-10.000 Aralığı
Zigbee , Tuya	Opsiyonel

## Ürün Ölçüleri

Uzunluk (L)	300.00 mm
Genişlik (W)	300.00 mm
Derinlik (H)	52.00 mm



Model	Güç	Işık Akısı	Boyutlar
BAKA50	18W	2394 lm	300×300 mm
BAKA51	24W	3192 lm	300×600 mm
BAKA52	36W	4788 lm	600×600 mm
BAKA53	36W	4788 lm	300×1200mm
BAKA54	80W	10640 lm	300×1200mm

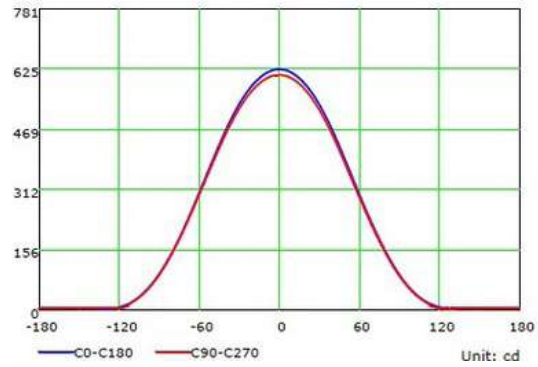
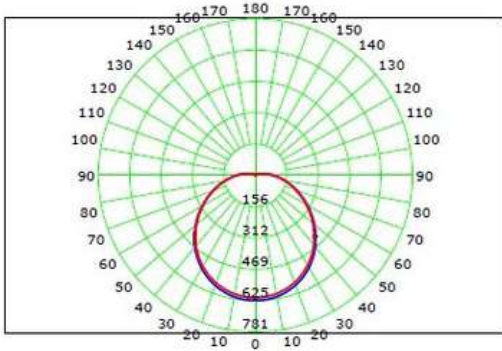
# ARMON

## Taş Yünü Asma Tavan Led Panel



Armon, taş yünü tavan sistemlerine ve alçıpan tavanlara kolayca monte edilebilir. UV yaymayan ve sararmayan PMMA difüzörü sayesinde uzun ömürlüdür. Yüksek verimli mid-power LED ve EN-EC standartlı driver ile donatılmış olup, radar sensör, acil durum kitleri (2-3 saat) ve DALI, Zigbee, Tuya gibi akıllı otomasyon opsiyonlarıyla enerji tasarrufu ve kullanım kolaylığı sunar. Ofis, okul, banka, fabrika koridorları ve yönetim binaları için idealdir.

### Fotometrik Veriler



Fotometrik ölçüm sonuçları ANSI/IES LM-79-19 standardına göre elde edilmiştir. IES Dosyası talep edebilirsiniz.

## Fotometrik Ölçüm Verileri

Armatür Etkinliği (lm/W)	129 lm/W
Maksimum Işık Şiddeti (cd)	858,25 cd
Işık Açısı (°)	120°
Renk Sıcaklığı (CCT)	3000-4000-6500K
Renksel Geriverim (CRI)	≥80
Renk Tutarlılığı (SDCM)	1 SDCM
Fotobiyolojik Risk Sınıfı (RG)	RG0 (IEC 62471)
Test Standardı	LM-79, LM80, SSL (LM84-14)

## Elektriksel Ölçüm Verileri

Giriş Gerilimi (V)	220-240 V AC
Frekans (Hz)	50 Hz
Güç Faktörü (PF)	PF ≥0.95
Led Tipi	SMD - Mid Power LED
Flicker / Titreşim Durumu	Flecker Free
Stabilizasyon Süresi	60dk ± 5dk.
Armatür Ömrü	L70B50 @ 50.000h
Sertifikalar & Uygunluk	TSE - EN 60598-2-1 / Class I

## Mühendislik Verileri Ve Kalite Kriterleri

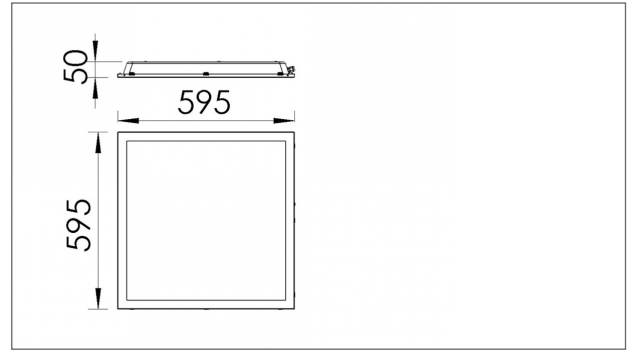
Gövde Malzemesi	PMMA Difüzör
Difüzör Malzemesi	Metal
IP Sınıfı	IP40
IK Sınıfı	IK10
Çalışma Ortam Sıcaklığı	-20°C ~ +55°C
Gövde Çalışma Sıcaklığı	130°C (30 dakika)
Alev Alma	20 Sn. Gecikme 850°C
Montaj Tipi	Sıva Altı
Gövde Rengi	Metal Elektrostatik Toz Boya

## Opsiyonlar

DALI	Opsiyonel
Radar Sensör	10s – 10dk – 30dk – 1saat
1-2 Saat Acil Kit	Opsiyonel
3 Saat Acil Kit	Opsiyonel
Uzaktan Kumanda	Opsiyonel
Step Dim	Opsiyonel
1-10 V	Opsiyonel
Işık Renk Seçeneği	2700K-10.000 Aralığı
Zigbee , Tuya	Opsiyonel

## Ürün Ölçüleri

Uzunluk (L)	595.00 mm
Genişlik (W)	595.00 mm
Derinlik (H)	50.00 mm



Model	Güç	Işık Akısı	Boyutlar
BKA50	18W	2394 lm	295×295 mm
BKA51	24W	3192 lm	295×595 mm
BKA52	36W	4788 lm	595×595 mm
BKA53	36W	4788 lm	295×1195 mm
BKA54	80W	10640 lm	595×1195 mm

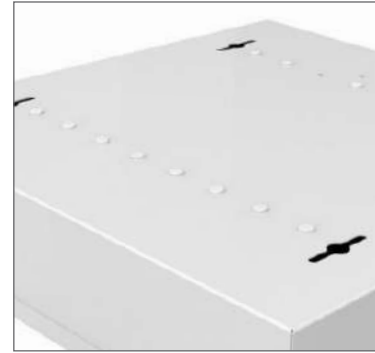


lightech



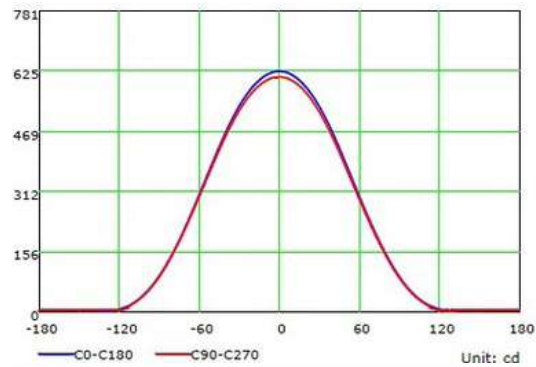
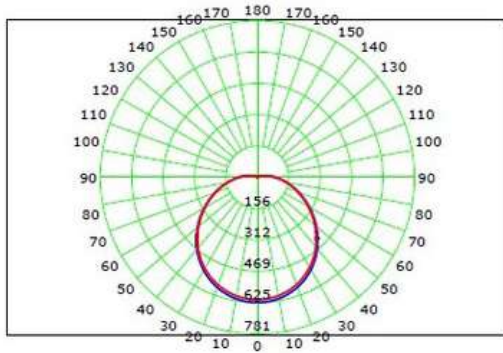
# LUKS

## Sıva Üstü Led Panel Aydınlatma



Luks, IP40 koruma sınıfıyla iç mekânlarda güvenilir ve estetik bir aydınlatma sunar. UV yaymayan ve sararmayan PMMA difüzörü ile uzun ömürlü, enerji verimli bir kullanım sağlar. Yüksek performanslı mid-power LED'ler ve EN-EC uyumlu driver ile donatılan ürün, 5 yıl garanti ve 7 yılın üzerinde kullanım ömrü sunar. Modern tasarımı sayesinde ofisler, okullar, banka ve fabrika koridorları gibi birçok alanda ideal bir çözümdür.

### Fotometrik Veriler



Fotometrik ölçüm sonuçları ANSI/IES LM-79-19 standardına göre elde edilmiştir. IES Dosyası talep edebilirsiniz.

## Fotometrik Ölçüm Verileri

Armatür Etkinliği (lm/W)	129 lm/W
Maksimum Işık Şiddeti (cd)	858,25 cd
Işık Açısı (°)	120°
Renk Sıcaklığı (CCT)	3000-4000-6500K
Renksel Geriverim (CRI)	≥80
Renk Tutarlılığı (SDCM)	1 SDCM
Fotobiyolojik Risk Sınıfı (RG)	RG0 (IEC 62471)
Test Standardı	LM-79, LM80, SSL (LM84-14)

## Elektriksel Ölçüm Verileri

Giriş Gerilimi (V)	220-240 V AC
Frekans (Hz)	50 Hz
Güç Faktörü (PF)	PF ≥0.95
Led Tipi	SMD - Mid Power LED
Flicker / Titreşim Durumu	Flecker Free
Stabilizasyon Süresi	60dk ± 5dk.
Armatür Ömrü	L70B50 @ 50.000h
Sertifikalar & Uygunluk	TSE - EN 60598-2-1 / Class I

## Mühendislik Verileri Ve Kalite Kriterleri

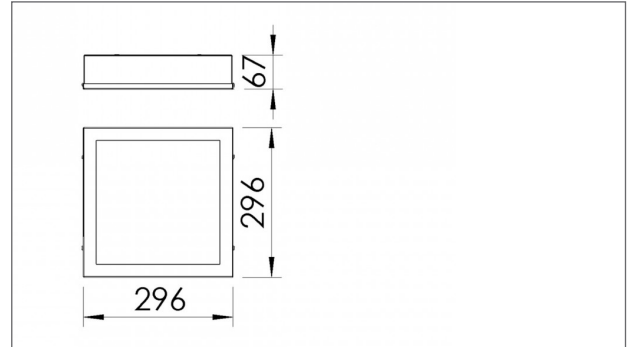
Gövde Malzemesi	PMMA Difüzör
Difüzör Malzemesi	Metal
IP Sınıfı	IP40
IK Sınıfı	IK10
Çalışma Ortam Sıcaklığı	-20°C ~ +55°C
Gövde Çalışma Sıcaklığı	130°C (30 dakika)
Alev Alma	20 Sn. Gecikme 850°C
Montaj Tipi	Sıva Üstü
Gövde Rengi	Beyaz Elektrostatik Toz Boya

## Opsiyonlar

DALI	Opsiyonel
Radar Sensör	10s – 10dk – 30dk – 1saat
1-2 Saat Acil Kit	Opsiyonel
3 Saat Acil Kit	Opsiyonel
Uzaktan Kumanda	Opsiyonel
Step Dim	Opsiyonel
1-10 V	Opsiyonel
Işık Renk Seçeneği	2700K-10.000 Aralığı
Zigbee , Tuya	Opsiyonel

## Ürün Ölçüleri

Uzunluk (L)	296.00 mm
Genişlik (W)	296.00 mm
Derinlik (H)	67.00 mm



Model	Güç	Işık Akısı	Boyutlar
BKU50	18W	2394 lm	300×300 mm
BKU51	24W	3192 lm	300×600 mm
BKU52	36W	4788 lm	600×600 mm
BKU53	36W	4788 lm	300×1200mm
BKU54	80W	10640 lm	300×1200mm

## Mutfak aydınlatması, projede kullanılan malzemelerin algılanan kalitesini doğrudan etkiler.



**Doğru aydınlatma seçimi, yüzeyleri gerçek rengi ve dokusu ile ortaya çıkarırken, yanlış aydınlatma proje kalitesini olduğundan düşük gösterebilir.**

Konut projelerinde dolap altı ve tezgah aydınlatmaları, yüzey üzerinde net görüş sağlamak ve kullanıcı deneyimini artırmak açısından kritik bir rol oynar. Zülfe Linear LED, dengeli ışık dağılımı ve parlamayı minimize eden optik yapısı ile çalışma alanlarında konforlu ve kontrollü bir aydınlatma sunar. Kompakt formu ve kaliteli malzeme yapısı sayesinde uzun ömürlü kullanım sağlarken, mutfak ve yaşam alanlarında hem estetik hem fonksiyonel bir çözüm oluşturur.



## **Yüksek Verimli Işık Performansı**

Plastik ürünlerde birkaç ay sonra ışık düşer, sararma başlar. Zülfe'de ise alüminyum gövde sayesinde ısı dengelenir ve ışık performansı uzun süre stabil kalır.

## **Göz yormayan konforlu kullanım**

Flicker ve parlamayı minimize eden yapı sayesinde uzun süre mutfakta çalışan kullanıcıda göz yorgunluğu oluşmaz.

## **Flicker-Free Sürücü Teknolojisi**

Kaliteli komponent ve ısı yönetimi sayesinde ürün uzun süreli kullanım sunar.

## **Şık ve Kompakt Tasarım**

İnce formuna rağmen dayanıklı gövde yapısı ile uzun süreli kullanım için tasarlanmıştır.

Zülfe, yalnızca dolap altı aydınlatma çözümü değil; aynı zamanda ada üstü sarkıt uygulamalarında da kullanılabilen esnek bir aydınlatma sistemidir. Farklı kullanım senaryolarında aynı ışık kalitesini sunarak projelerde bütüncül bir tasarım dili oluşturur.



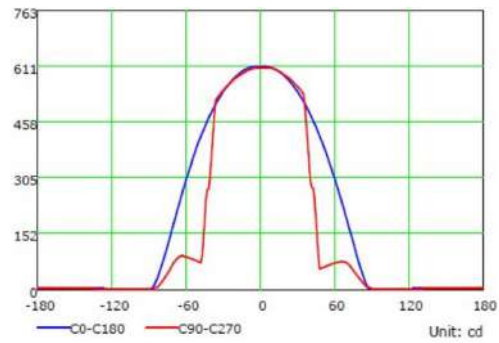
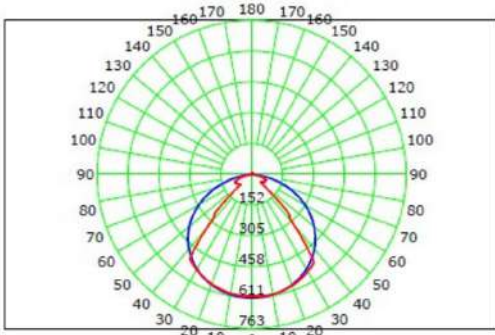
# ZÜLFE

## Tezgah Altı ve Linear Aydınlatma



Zülfe Linear Armatür, IP40 koruma sınıfı ile iç mekânlarda güvenilir ve estetik aydınlatma sunar. Tezgâh ve dolap altı uygulamalardan ofis, okul, fabrika ve banka gibi alanlara kadar geniş bir kullanım yelpazesine sahiptir. Sarkıt ya da tavan montaj seçenekleri, anahtarlı/anahtarsız modelleri ve UV yaymayan, sararmayan PMMA difüzörü ile uzun ömürlü, enerji verimli ve modern bir çözüm sağlar.

### Fotometrik Veriler



Fotometrik ölçüm sonuçları ANSI/IES LM-79-19 standardına göre elde edilmiştir. IES Dosyası talep edebilirsiniz.

## Fotometrik Ölçüm Verileri

Armatür Etkinliği (lm/W)	110,74 lm/W
Maksimum Işık Şiddeti (cd)	402,62 cd
Işık Açısı (°)	120°
Renk Sıcaklığı (CCT)	3000-4000-6500K
Renksel Geriverim (CRI)	≥80
Renk Tutarlılığı (SDCM)	≤2 SDCM
Fotobiyolojik Risk Sınıfı (RG)	RG0 (IEC 62471)
Test Standardı	ANSI/IES LM-79-19

## Elektriksel Ölçüm Verileri

Giriş Gerilimi (V)	220-240 V AC
Frekans (Hz)	50-60Hz
Güç Faktörü (PF)	PF ≥0.95
Led Tipi	SMD - Mid Power LED
Flicker / Titreşim Durumu	Flecker Free
Stabilizasyon Süresi	60dk ± 5dk.
Armatür Ömrü	L70B50 @ 50.000h
Sertifikalar & Uygunluk	TSE - EN 60598-2-1 / Class I

## Mühendislik Verileri Ve Kalite Kriterleri

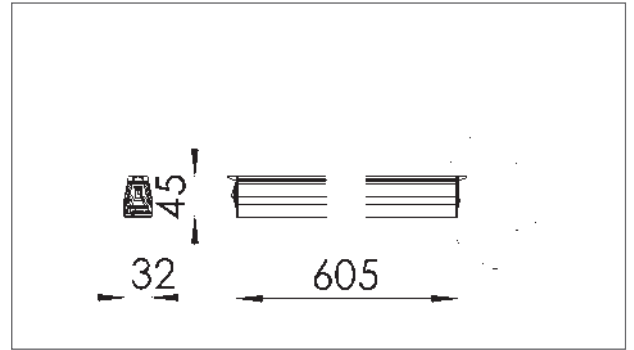
Gövde Malzemesi	Aluminyum
Difüzör Malzemesi	PMMA Difüzör
IP Sınıfı	IP40
IK Sınıfı	IK10
Çalışma Ortam Sıcaklığı	-20°C ~ +55°C
Gövde Çalışma Sıcaklığı	130°C (30 dakika)
Alev Alma	20 Sn. Gecikme 850°C
Montaj Tipi	Sıva Üstü
Gövde Rengi	Gri & Opsiyonel

## Opsiyonlar

DALI	Opsiyonel
Radar Sensör	10s – 10dk – 30dk – 1saat
1-2 Saat Acil Kit	Opsiyonel
3 Saat Acil Kit	Opsiyonel
Uzaktan Kumanda	Opsiyonel
Step Dim	Opsiyonel
1-10 V	Opsiyonel
Işık Renk Seçeneği	2700K-10.000 Aralığı
Zigbee , Tuya	Opsiyonel

## Ürün Ölçüleri

Uzunluk (L)	605.00 mm
Genişlik (W)	32.00 mm
Derinlik (H)	45.00 mm



Model	Güç	Işık Akısı	Boyutlar
LNU60	12W	1100 lm	600 mm

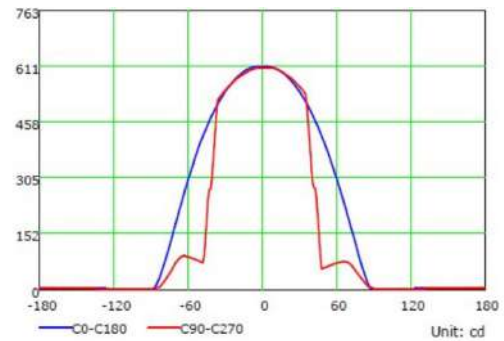
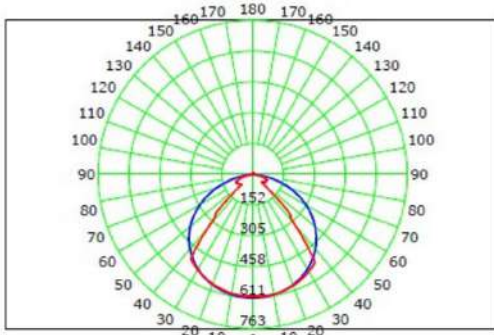
# Selon

## Ayna Önü Aydınlatması



Selon, banyo ve lavabo alanları için geliştirilmiş, yüzeyleri doğru ve dengeli aydınlatan lineer bir çözümdür. Yüksek renksel geriverim (CRI  $\geq 80$ ) sayesinde cilt tonlarını doğal gösterir, homojen ışık dağılımı ile gölgelenmeyi minimize eder. Kompakt ve modern formu ile konut banyoları, otel odaları ve ticari ıslak hacimlerde estetik ve fonksiyonel bir aydınlatma sunar.

### Fotometrik Veriler



Fotometrik ölçüm sonuçları ANSI/IES LM-79-19 standardına göre elde edilmiştir. IES Dosyası talep edebilirsiniz.

## Fotometrik Ölçüm Verileri

Armatür Etkinliği (lm/W)	110,74 lm/W
Maksimum Işık Şiddeti (cd)	402,62 cd
Işık Açısı (°)	120°
Renk Sıcaklığı (CCT)	3000-4000-6500K
Renksel Geriverim (CRI)	≥80
Renk Tutarlılığı (SDCM)	≤2 SDCM
Fotobiyolojik Risk Sınıfı (RG)	RG0 (IEC 62471)
Test Standardı	ANSI/IES LM-79-19

## Mühendislik Verileri Ve Kalite Kriterleri

Gövde Malzemesi	Aluminyum
Difüzör Malzemesi	PMMA Difüzör
IP Sınıfı	IP40
IK Sınıfı	IK10
Çalışma Ortam Sıcaklığı	-20°C ~ +55°C
Gövde Çalışma Sıcaklığı	130°C (30 dakika)
Alev Alma	20 Sn. Gecikme 850°C
Montaj Tipi	Sıva Üstü
Gövde Rengi	Gri & Opsiyonel

## Elektriksel Ölçüm Verileri

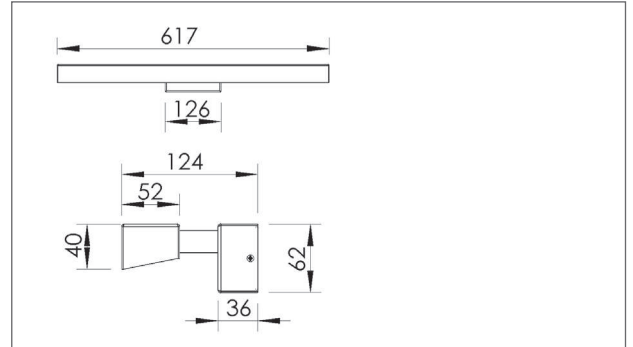
Giriş Gerilimi (V)	220-240 V AC
Frekans (Hz)	50-60Hz
Güç Faktörü (PF)	PF ≥0.95
Led Tipi	SMD - Mid Power LED
Flicker / Titreşim Durumu	Flecker Free
Stabilizasyon Süresi	60dk ± 5dk.
Armatür Ömrü	L70B50 @ 50.000h
Sertifikalar & Uygunluk	TSE - EN 60598-2-1 / Class I

## Opsiyonlar

DALI	Opsiyonel
Radar Sensör	10s – 10dk – 30dk – 1saat
1-2 Saat Acil Kit	Opsiyonel
3 Saat Acil Kit	Opsiyonel
Uzaktan Kumanda	Opsiyonel
Step Dim	Opsiyonel
1-10 V	Opsiyonel
Işık Renk Seçeneği	2700K-10.000 Aralığı
Zigbee , Tuya	Opsiyonel

## Ürün Ölçüleri

Uzunluk (L)	617.00 mm
Genişlik (W)	62,00 mm
Derinlik (H)	124.00 mm



Model	Güç	Işık Akısı	Boyutlar
DV26	12W	1100 lm	300 mm

## Konut Projelerinizde “GLOB” tavan aydınlatması ile şantiye sürecini verimli bir şekilde geçirin.

### Akıllı Kontrol Seçenekleri & Acil Durum Sistemleri

Glob, farklı proje ihtiyaçlarına uyum sağlayacak şekilde kontrol ve acil aydınlatma opsiyonları ile sunulabilir.

### Farklı İhtiyaçlara Uygun Çözüm

İç mekan ve ortak alan kullanımlarına uygun farklı varyasyonlar sunar. Bu sayede her alan için doğru ürün seçilerek hem performans hem enerji verimliliği optimize edilir.

Konut ve toplu yaşam projelerinde tavan aydınlatmaları, uygulama sürecinin doğru ve verimli ilerlemesini doğrudan etkiler. Lightech tavan aydınlatma sistemi, montaj altyapısı ve ürün kurgusu ile şantiye süreçlerini kolaylaştırmak üzere tasarlanmıştır.

Bu bütüncül yaklaşım, yalnızca ürün performansını değil; şantiye verimliliğini ve proje kalitesini de doğrudan iyileştirir.



Lightech montaj tasarımı, elektrik altyapısının ürün montajından önce tamamlanmasına imkân tanıyarak, farklı ekiplerin birbirine bağımlılığını azaltır. Bu sayede uygulama süreci daha planlı ilerler, zaman kaybı ve koordinasyon problemleri minimize edilir.

Aynı zamanda geliştirilmiş montaj yapısı, ürünün tavana hızlı ve güvenli şekilde sabitlenmesini sağlarken, farklı tavan açıları ve yüzey koşullarına uyum sağlayarak sahada esneklik sunar. Elektrik bağlantı noktalarının korunaklı yapısı sayesinde montaj sırasında elektrik ile temas riski azaltılır ve uygulama güvenliği artırılır.

## ADIM 1

**Montaj altyapısı hazırlanır ve elektrik bağlantıları tamamlanır.**



Ürün montajından önce elektrik tesisatı güvenli şekilde tamamlanarak uygulama süreci ayrıştırılır.

## ADIM 2

**Armatür, aparat üzerindeki kızaklı mekanizmaya kolayca yerleştirilerek hızlı ve güvenli şekilde monte edilir.**



Kaydırma ve kilitleme mekanizması sayesinde hızlı, güvenli ve hatasız montaj sağlanır.

*Lightech tavan aydınlatma sistemi, yalnızca bir armatür değil; şantiye süreçlerini kolaylaştıran, uygulama güvenliğini artıran ve projeye bütüncül değer kazandıran bir çözüm yaklaşımıdır.*

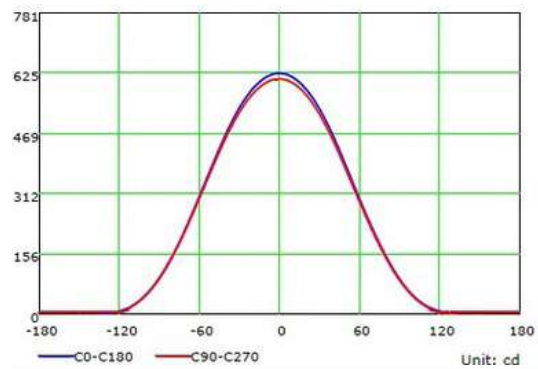
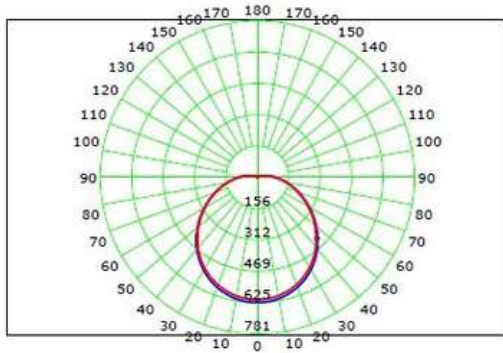
# GLOB

## Sıva Üstü Tavan ve Duvar Aydınlatma



GLOB, konut ve ticari projelerde tavan ve duvar uygulamaları için geliştirilmiş, homojen ışık dağılımı sağlayan yüksek verimli LED armatürdür. ANSI/IES LM-79-19 standardına uygun fotometrik test sonuçları ile doğrulanmış performansı, uzun ömürlü yapısı ve IP40 koruma sınıfı sayesinde iç mekân genel aydınlatma uygulamalarında güvenilir bir çözüm sunar.

### Fotometrik Veriler



Fotometrik ölçüm sonuçları ANSI/IES LM-79-19 standardına göre elde edilmiştir. IES Dosyası talep edebilirsiniz.

## Fotometrik Ölçüm Verileri

Armatür Etkinliği (lm/W)	115,68 lm/W
Maksimum Işık Şiddeti (cd)	625,53 cd
Işık Açısı (°)	120°
Renk Sıcaklığı (CCT)	3000-4000-6500K
Renksel Geriverim (CRI)	≥80
Renk Tutarlılığı (SDCM)	≤3 SDCM
Fotobiyolojik Risk Sınıfı (RG)	RG0 (IEC 62471)
Test Standardı	ANSI/IES LM-79-19

## Elektriksel Ölçüm Verileri

Giriş Gerilimi (V)	220-240 V AC
Frekans (Hz)	50-60Hz
Güç Faktörü (PF)	PF ≥0.95
Led Tipi	SMD - Mid Power LED
Flicker / Titreşim Durumu	Flecker Free
Stabilizasyon Süresi	60dk ± 5dk.
Armatür Ömrü	L70B50 @ 50.000h
Sertifikalar & Uygunluk	TSE - EN 60598-2-1 / Class I

## Mühendislik Verileri Ve Kalite Kriterleri

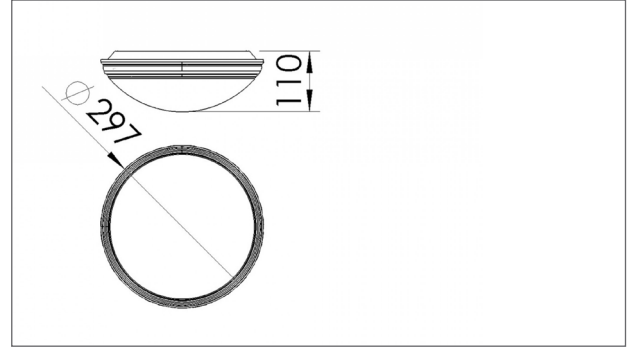
Gövde Malzemesi	Polikarbon
Difüzör Malzemesi	Polikarbon
IP Sınıfı	IP40
IK Sınıfı	IK10
Çalışma Ortam Sıcaklığı	-20°C ~ +55°C
Gövde Çalışma Sıcaklığı	130°C (30 dakika)
Alev Alma	20 Sn. Gecikme 850°C
Montaj Tipi	Sıva Üstü
Gövde Rengi	Koyu Gri & Opsiyonel

## Opsiyonlar

DALI	Opsiyonel
Radar Sensör	10s – 10dk – 30dk – 1saat
1-2 Saat Acil Kit	Opsiyonel
3 Saat Acil Kit	Opsiyonel
Uzaktan Kumanda	Opsiyonel
Step Dim	Opsiyonel
1-10 V	Opsiyonel
Işık Renk Seçeneği	2700K-10.000 Aralığı
Zigbee , Tuya	Opsiyonel

## Ürün Ölçüleri

Çap (Ø)	297.00 mm
Derinlik	110.00 mm



Model	Güç	Işık Akısı	Boyutlar
BKU30	20W	2660 lm	Ø300mm
BKU31 E27	18W	1620 lm	Ø300mm

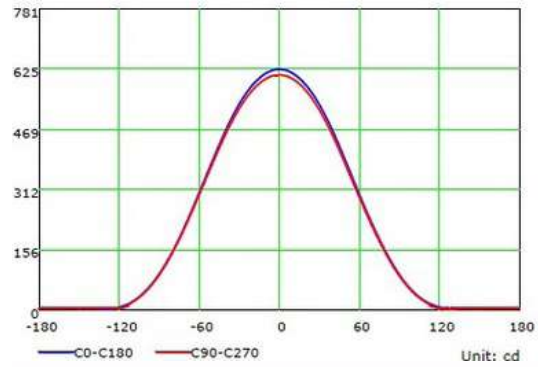
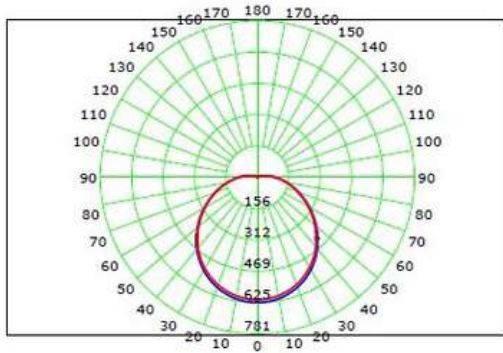
# KOLEGA

## Sıva Üstü Tavan ve Duvar Aydınlatma



Kolega, yuvarlak formu ve minimal tasarımıyla konut ve ticari projelerde zamansız bir aydınlatma çözümü sunar. Homojen ışık dağılımı sağlayan difüzör yapısı ve yüksek verimli LED teknolojisi ile hem tavan hem duvar uygulamalarında konforlu bir aydınlatma oluşturur. Koridor, antre, ofis ve sosyal alanlarda estetik ile performansı bir arada sunar.

### Fotometrik Veriler



Fotometrik ölçüm sonuçları ANSI/IES LM-79-19 standardına göre elde edilmiştir. IES Dosyası talep edebilirsiniz.

## Fotometrik Ölçüm Verileri

Armatür Etkinliği (lm/W)	115,68 Lm/W
Maksimum Işık Şiddeti (cd)	625,53 cd
Işık Açısı (°)	120°
Renk Sıcaklığı (CCT)	3000-4000-6500K
Renksel Geriverim (CRI)	≥80
Renk Tutarlılığı (SDCM)	≤3 SDCM
Fotobiyolojik Risk Sınıfı (RG)	RG0 (IEC 62471)
Test Standardı	ANSI/IES LM-79-19

## Elektriksel Ölçüm Verileri

Giriş Gerilimi (V)	220-240 V AC
Frekans (Hz)	50-60Hz
Güç Faktörü (PF)	PF ≥0.95
Led Tipi	SMD - Mid Power LED
Flicker / Titreşim Durumu	Flecker Free
Stabilizasyon Süresi	60dk ± 5dk.
Armatür Ömrü	L70B50 @ 50.000h
Sertifikalar & Uygunluk	TSE - EN 60598-2-1 / Class I

## Mühendislik Verileri Ve Kalite Kriterleri

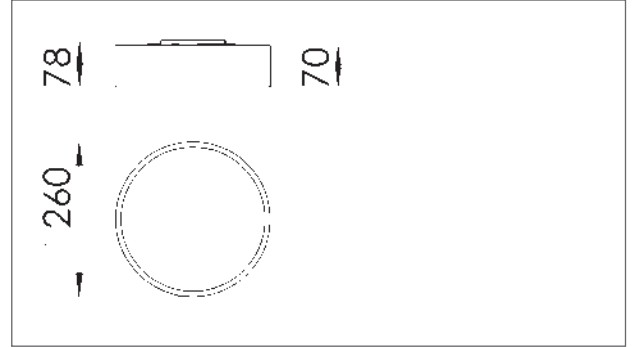
Gövde Malzemesi	Aluminyum
Difüzör Malzemesi	Polikarbon
IP Sınıfı	IP40
IK Sınıfı	IK10
Çalışma Ortam Sıcaklığı	-20°C ~ +55°C
Gövde Çalışma Sıcaklığı	130°C (30 dakika)
Alev Alma	20 Sn. Gecikme 850°C
Montaj Tipi	Sıva Üstü
Gövde Rengi	Koyu Gri & Opsiyonel

## Opsiyonlar

DALI	Opsiyonel
Radar Sensör	10s – 10dk – 30dk – 1saat
1-2 Saat Acil Kit	Opsiyonel
3 Saat Acil Kit	Opsiyonel
Uzaktan Kumanda	Opsiyonel
Step Dim	Opsiyonel
1-10 V	Opsiyonel
Işık Renk Seçeneği	2700K-10.000 Aralığı
Zigbee , Tuya	Opsiyonel

## Ürün Ölçüleri

Çap (Ø)	260.00 mm
Derinlik	70.00 mm



Model	Güç	Işık Akısı	Boyutlar
BKU30	14W	1450 lm	Ø300 mm
BKU30	20W	2660 lm	Ø300 mm

lightech

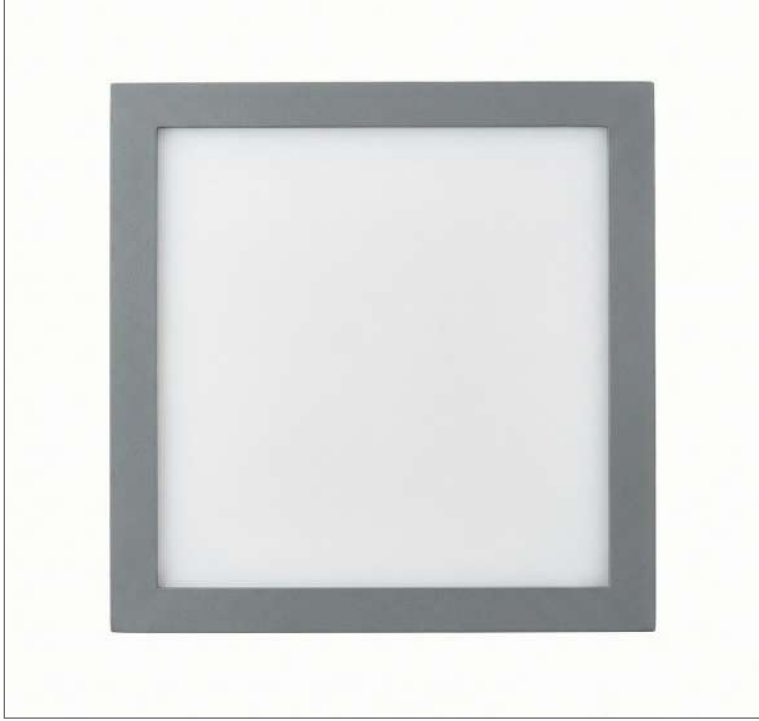


lightech



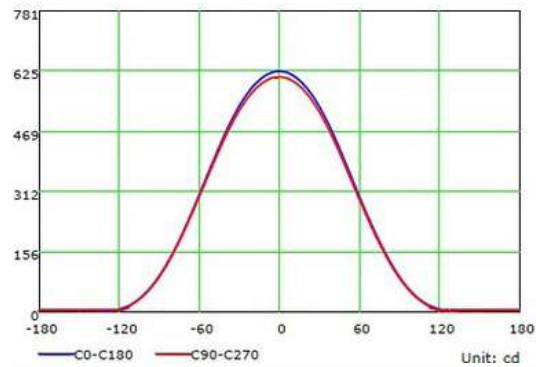
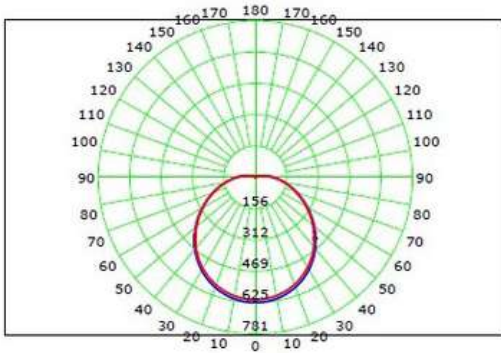
# KOLEGA KARE

## Sıva Üstü Tavan ve Duvar Aydınlatma



Kare Tavan, keskin hatlara sahip geometrik formu ile modern iç mekânlarda güçlü bir görsel bütünlük sağlar. Homojen ışık dağılımı sunan opal difüzörü ve yüksek verimli mid-power LED yapısı sayesinde genel aydınlatma ihtiyacını dengeli şekilde karşılar. Ofisler, konut alanları, eğitim yapıları ve kamu projelerinde güvenilir ve uzun ömürlü bir çözümdür.

### Fotometrik Veriler



Fotometrik ölçüm sonuçları ANSI/IES LM-79-19 standardına göre elde edilmiştir. IES Dosyası talep edebilirsiniz.

## Fotometrik Ölçüm Verileri

Armatür Etkinliği (lm/W)	115,68 lm/W
Maksimum Işık Şiddeti (cd)	625,53 cd
Işık Açısı (°)	120°
Renk Sıcaklığı (CCT)	3000-4000-6500K
Renksel Geriverim (CRI)	≥80
Renk Tutarlılığı (SDCM)	≤3 SDCM
Fotobiyolojik Risk Sınıfı (RG)	RG0 (IEC 62471)
Test Standardı	ANSI/IES LM-79-19

## Elektriksel Ölçüm Verileri

Giriş Gerilimi (V)	220-240 V AC
Frekans (Hz)	50-60Hz
Güç Faktörü (PF)	PF ≥0.95
Led Tipi	SMD - Mid Power LED
Flicker / Titreşim Durumu	Flecker Free
Stabilizasyon Süresi	60dk ± 5dk.
Armatür Ömrü	L70B50 @ 50.000h
Sertifikalar & Uygunluk	TSE - EN 60598-2-1 / Class I

## Mühendislik Verileri Ve Kalite Kriterleri

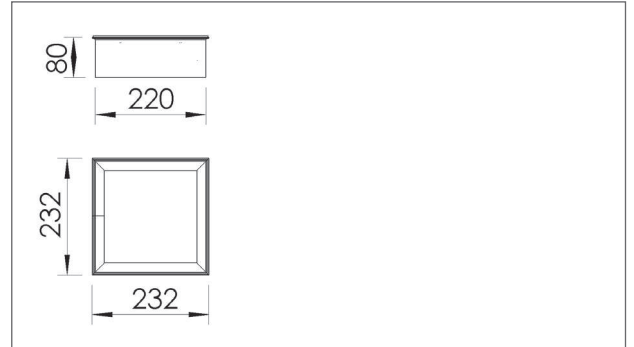
Gövde Malzemesi	Aluminyum
Difüzör Malzemesi	Polikarbon
IP Sınıfı	IP40
IK Sınıfı	IK10
Çalışma Ortam Sıcaklığı	-20°C ~ +55°C
Gövde Çalışma Sıcaklığı	130°C (30 dakika)
Alev Alma	20 Sn. Gecikme 850°C
Montaj Tipi	Sıva Üstü
Gövde Rengi	Koyu Gri & Opsiyonel

## Opsiyonlar

DALI	Opsiyonel
Radar Sensör	10s – 10dk – 30dk – 1saat
1-2 Saat Acil Kit	Opsiyonel
3 Saat Acil Kit	Opsiyonel
Uzaktan Kumanda	Opsiyonel
Step Dim	Opsiyonel
1-10 V	Opsiyonel
Işık Renk Seçeneği	2700K-10.000 Aralığı
Zigbee , Tuya	Opsiyonel

## Ürün Ölçüleri

Uzunluk (L)	232.00 mm
Genişlik (W)	232.00 mm
Derinlik (H)	80.00 mm



Model	Güç	Işık Akısı	Boyutlar
BKU30	14W	1450 lm	232×232 mm
BKU30	20W	2660 lm	232×232 mm

## Farklı kullanım senaryolarına adapte olan sistem yapısı, projede esneklik ve kullanıcı deneyiminde süreklilik sağlar.

Endüstriyel tesisler, otoparklar ve servis alanları gibi zorlu çevresel koşullarda kullanılan aydınlatma armatürleri; IP ve IK değerlerinin yanı sıra optik performans, sürücü kalitesi ve sistem entegrasyonu ile birlikte değerlendirilmelidir.

Vigo etanj armatür, yüksek koruma sınıfı ve darbe dayanımı ile birlikte entegre optik filtre teknolojisi ve yüksek verimli LED yapısı sayesinde uzun ömürlü ve konforlu bir aydınlatma sağlar. Geliştirilmiş optik yapısı, ışık verimliliğini korurken kamaşmayı kontrol altına alır ve kullanıcı konforunu artırır.

### IP65 Yüksek Koruma ve IK10 Darbe Dayanımı

Güçlendirilmiş gövde yapısı, darbelere karşı yüksek direnç gösterir. Bu da özellikle otopark ve endüstriyel alanlarda uzun ömürlü kullanım sağlar.

### Dikroik Filtre Teknolojisi ile Kamaşma Kontrolü

Vigo'da kullanılan entegre dikroik filtre teknolojisi, ışık geçirgenliğini maksimum seviyede tutarken kamaşmayı minimize eder.

*Ligtech etanj armatürler, otopark, fabrika ve dış mekan projelerinde farklı ihtiyaçlara uyum sağlayarak yüksek performanslı ve güvenilir aydınlatma çözümleri sunar.*



Dış Mekan Alanları



Fabrika ve Üretim Alanları



Asansör Boşlukları



## Merkezi Aydınlatma Kontrolü (DALI)

DALI sistemi ile armatürler merkezi bir ağ üzerinden kontrol edilebilir. Büyük ölçekli projelerde tüm aydınlatma sistemi tek merkezden kontrol edilir.

Aynı projede farklı ışık senaryoları oluşturulabilir  
Gereksiz enerji tüketimi önlenir  
Sistem uzaktan yönetilebilir ve optimize edilebilir

## Hareket Sensörlü Aydınlatma

Radar sensör teknolojisi sayesinde sistem yalnızca ihtiyaç duyulduğunda devreye girer. Kullanılmayan alanlarda enerji tüketimi minimuma indirilir.

Araç ve yaya hareketine duyarlı çalışma  
Otomatik açma / kapama  
Ayarlanabilir süre seçenekleri (1 dk - 1 saat)

## Acil Durum Aydınlatma Sistemi

Elektrik kesintisi durumunda, entegre acil kit sayesinde belirlenen armatürler çalışmaya devam eder. Acil durumlarda yönlendirme ve güvenlik kesintisiz sağlanır.

1 saat / 3 saat acil aydınlatma seçenekleri  
Kritik alanlarda kesintisiz aydınlatma  
Güvenli tahliye senaryosu oluşturur

## Zamana Bağlı Işık Yönetimi (Step Dimming)

Günün farklı saatlerine göre aydınlatma seviyesi otomatik olarak ayarlanabilir. Gereksiz yüksek aydınlatmanın önüne geçilerek uzun vadede enerji tasarrufu sağlanır.

Akşam saatlerinde yüksek ışık seviyesi  
Gece düşük yoğunlukta aydınlatma  
Enerji tüketiminde optimizasyon

# VIGO

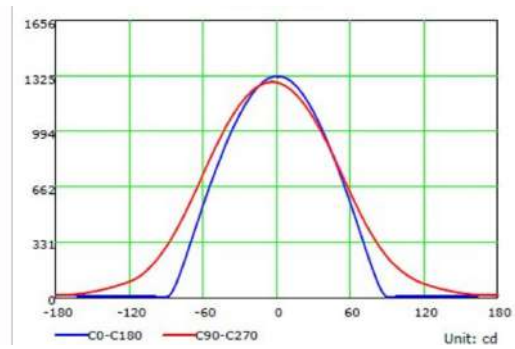
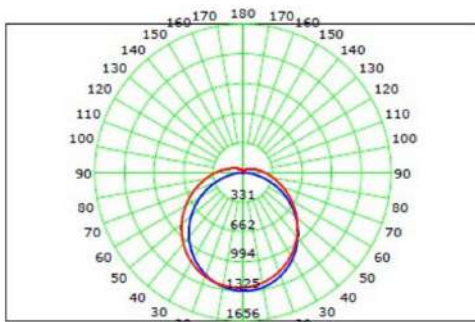
## Sıva Üstü Polikarbon Etanj Led Armatür

lightech



Vigo, IP65 koruma sınıfı ve IK10 darbe dayanımı ile dış mekân kullanımına uygundur. Polikarbon gövdesi ve yüksek geçirgenliğe sahip özel dikroik filtre teknolojisi sayesinde göz kamaşmasını azaltır. Yüksek performanslı mid-power LED ve EN-EC sürücüsüyle donatılmıştır. Fabrikalardan otoparklara, atölyelerden hastanelere kadar geniş bir yelpazede güvenle kullanılabilir. Opsiyonel radar sensör ve acil durum kitleri ile enerji tasarrufu ve kesintisiz aydınlatma sağlar.

### Fotometrik Veriler



Fotometrik ölçüm sonuçları ANSI/IES LM-79-19 standardına göre elde edilmiştir. IES Dosyası talep edebilirsiniz.

## Fotometrik Ölçüm Verileri

Armatür Etkinliği (lm/W)	133,26 lm/W
Maksimum Işık Şiddeti (cd)	1325,57 cd
Işık Açısı (°)	120°
Renk Sıcaklığı (CCT)	3000-4000-6500K
Renksel Geriverim (CRI)	≥80
Renk Tutarlılığı (SDCM)	≤3 SDCM
Fotobiyolojik Risk Sınıfı (RG)	RG0
Test Standardı	ANSI/IES LM-79-19

## Elektriksel Ölçüm Verileri

Giriş Gerilimi (V)	220-240 V AC
Frekans (Hz)	50-60Hz
Güç Faktörü (PF)	PF ≥0.95
Led Tipi	SMD - Mid Power LED
Flicker / Titreşim Durumu	Flecker Free
Stabilizasyon Süresi	60dk ± 5dk.
Armatür Ömrü	L70B50 ≥50.000 saat
Sertifikalar & Uygunluk	TSE - EN 60598-2-1 / Class I

## Mühendislik Verileri Ve Kalite Kriterleri

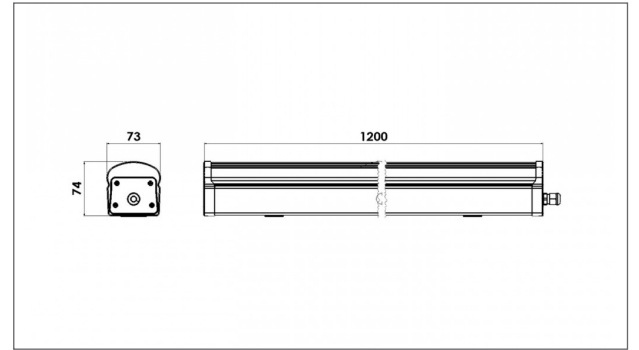
Gövde Malzemesi	Polikarbon
Difüzör Malzemesi	Polikarbon
IP Sınıfı	IP65
IK Sınıfı	IK10
Çalışma Ortam Sıcaklığı	-20°C ~ +55°C
Gövde Çalışma Sıcaklığı	130°C (30 dakika)
Alev Alma	20 Sn. Gecikme 850°C
Montaj Tipi	Sıva Üstü
Gövde Rengi	Antrasit

## Opsiyonlar

DALI	Opsiyonel
Radar Sensör	10s – 10dk – 30dk – 1saat
1-2 Saat Acil Kit	Opsiyonel
3 Saat Acil Kit	Opsiyonel
Uzaktan Kumanda	Opsiyonel
Step Dim	Opsiyonel
1-10 V	Opsiyonel
Işık Renk Seçeneği	2700K-10.000 Aralığı
Zigbee , Tuya	Opsiyonel

## Ürün Ölçüleri

Yükseklik	74.00 mm
Genişlik	73.00 mm
Derinlik	1200.00 mm



Model	Güç	Işık Akısı	Boyutlar
LCU50	18W	2660 lm	600mm
LCU51	36W	4788 lm	1200mm

# Dış Mekan Aydınlatma Ürünleri

Ligtech dış mekan ürünleri; toz, su ve zorlu hava koşullarına karşı yüksek koruma sınıfı özellikleri ile tasarlanır. Dayanıklı alüminyum gövde yapısı, kontrollü optik tasarımı ve uzun ömürlü LED modülleri sayesinde projelerde sürdürülebilir performans sağlar.



**Dış mekanda güven, görünürlük ve mimari uyum tek bir sistem içinde tasarlanır.**

Detaylı bilgi için websitemizi ziyaret edebilirsiniz.  
[www.lightech.com.tr](http://www.lightech.com.tr)





AYDINLATMA DİREKLERİ



BOLLARD



DUVAR APLİKLERİ



TAVAN ARMATÜRLER

Cephe ve sınır duvarlarında güvenli ve homojen aydınlatma sağlar. Alüminyum enjeksiyon gövde, temperli cam / opal difüzör seçenekleri ve dış mekân koruma sınıfı ile uzun ömürlü kullanım sunar.

Balkon ve giriş alanlarında güvenli, düşük kamaşmalı aydınlatma sağlar. Kolay montaj aparatları sayesinde uygulama süreçlerini hızlandırırken bakım ihtiyacını minimize eder.

# lightech

Telefon +90 216 313 63 03  
Telefon +90 216 466 96 99  
E-Posta info@lightech.com.tr  
Website www.lightech.com.tr  
Instragram @lightech.lighting

Fabrika Dudullu OSB, 3. Cd. No:17/9-2, 34775 Ümraniye/  
İstanbul  
Showroom Bereketzade, İpek Çk., 34421 Beyoğlu, 34000  
Beyoğlu/İstanbul